

1



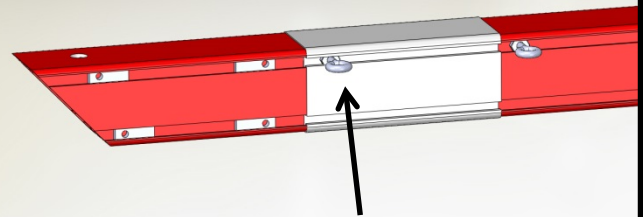
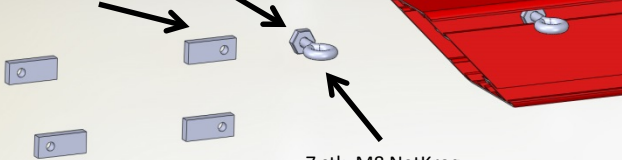
Overligger og stolper ligges på gulvet med sporet opad.

2: Overligger

M8 slæde møtrikker

7 stk. M8 fladmøtrik

7 stk. M8 NetKrog



Der bliver i alt 14 stk. NetKroge der fordeles på overliggeren.

Der indskydes i overliggeren fra begge sider 7 stk. NetKroge & 4 stk. M8 slæde møtrikker.

3: 2x Stolpe - top

M8 slæde bolt

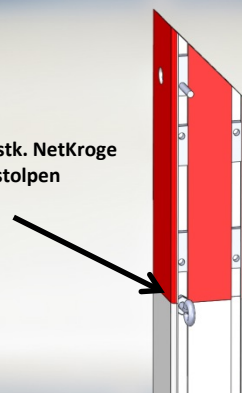
M8 slæde møtrikker

9 stk. M8 fladmøtrik

9 stk. M8 NetKrog



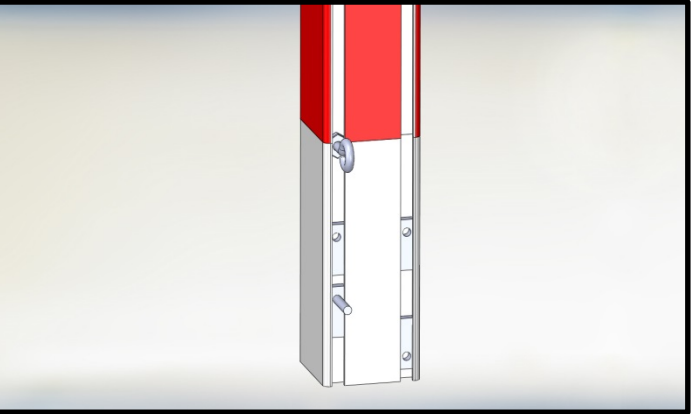
Der bliver i alt 9 stk. NetKroge der fordeles på stolpen



4 2x Stolpe - bund

M8 slæde møtrikker

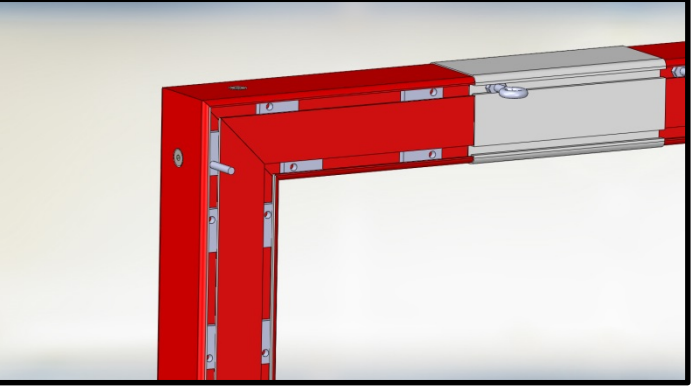
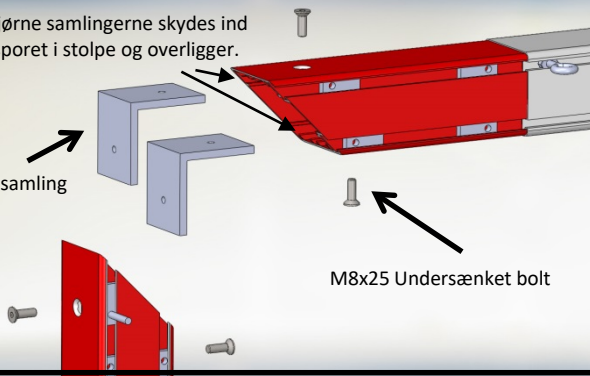
M8 slæde bolt



5 Hjørne samlingerne skydes ind i sporet i stolpe og overligger.

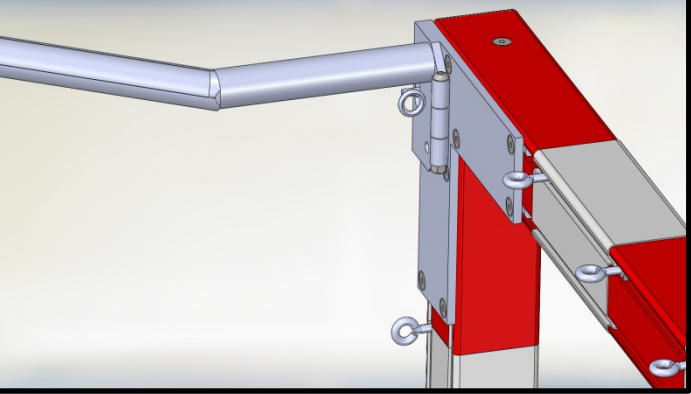
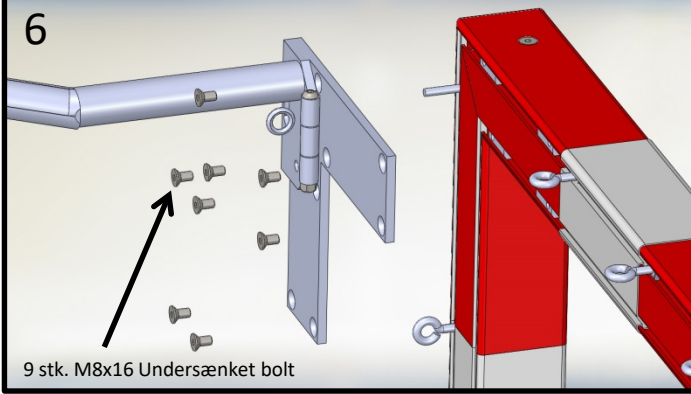
Hjørne samling

M8x25 Undersænket bolt



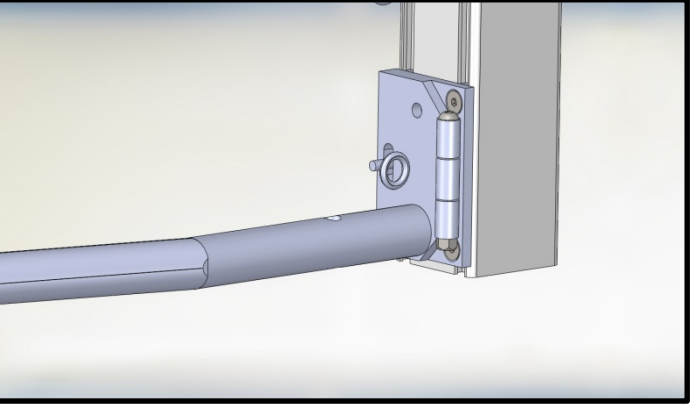
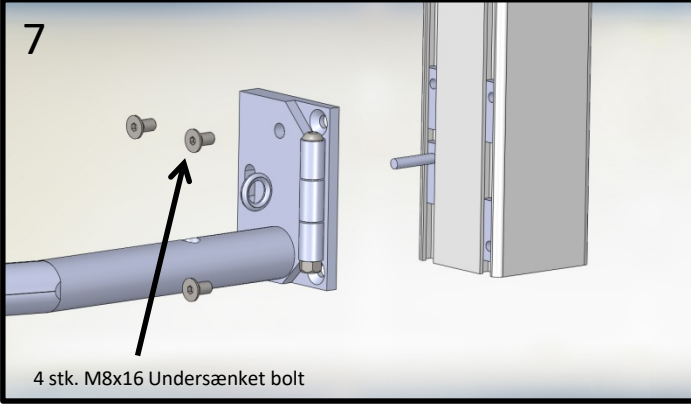
6

9 stk. M8x16 Undersænket bolt

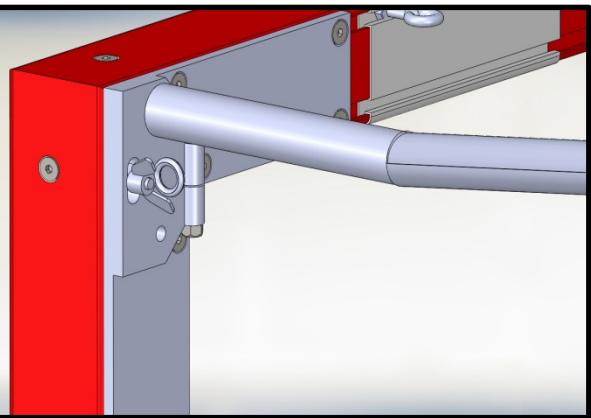
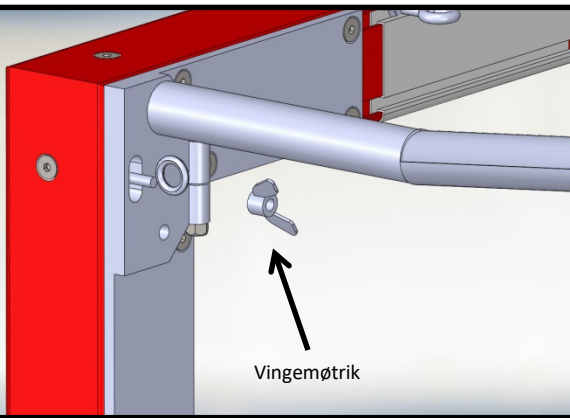


7

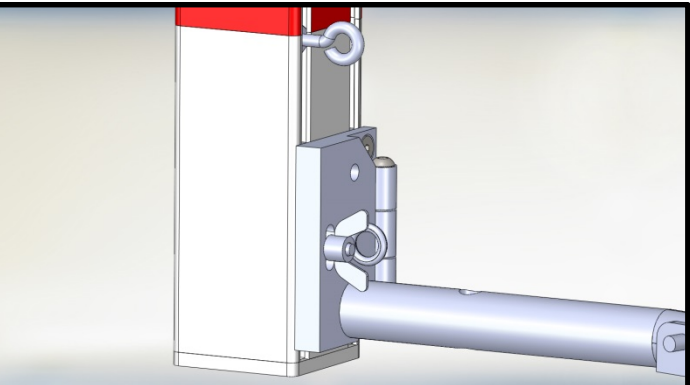
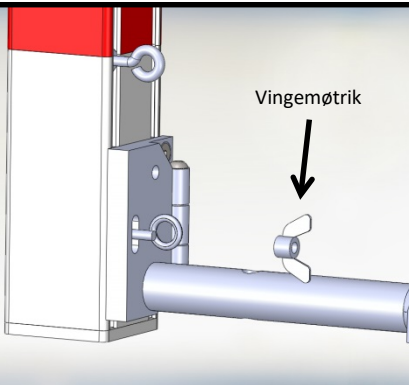
4 stk. M8x16 Undersænket bolt



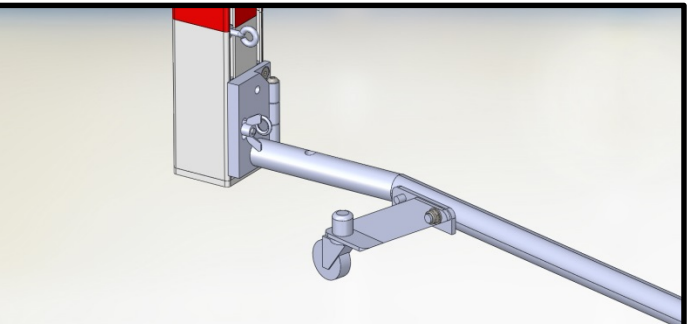
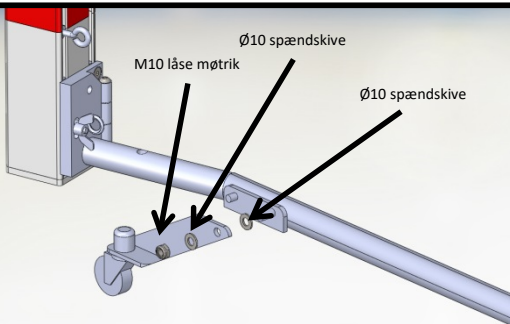
8



9

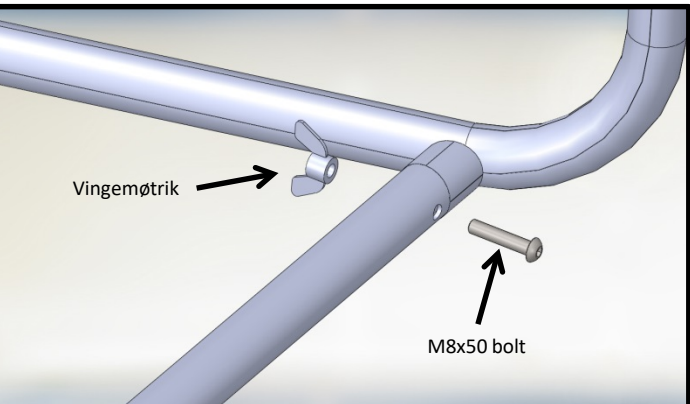
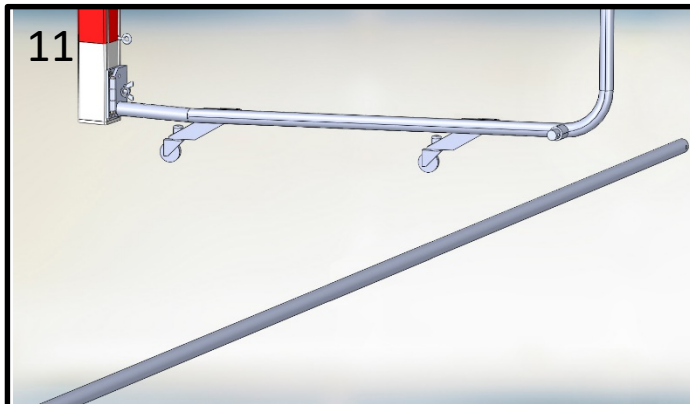


10



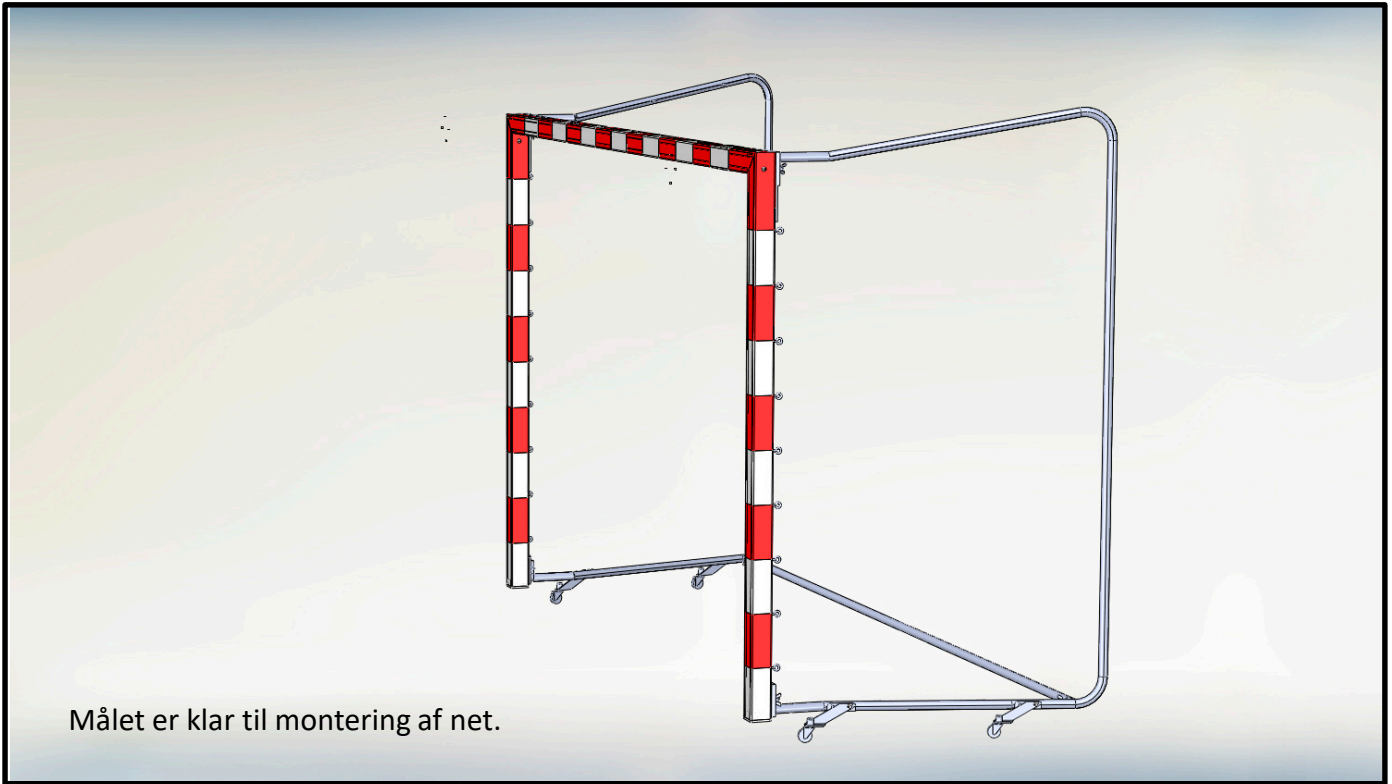
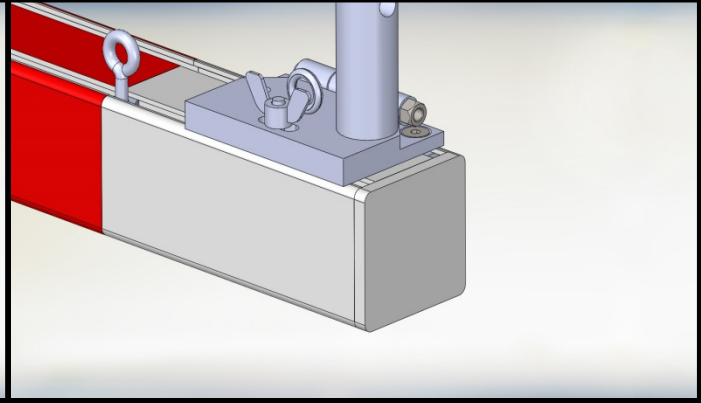
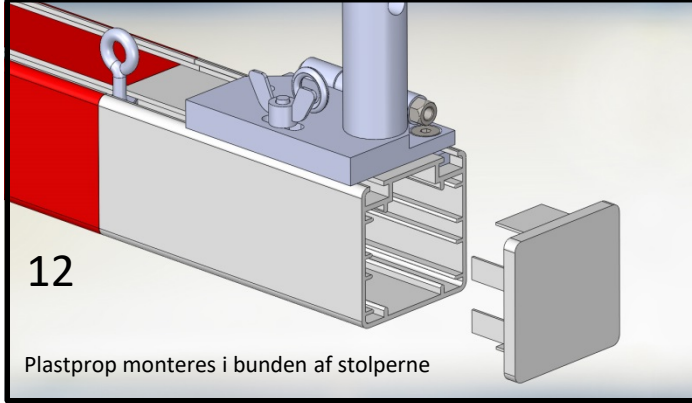
Der monteres 4 sæt hjul

11



12

Plastprop monteres i bunden af stolperne



Målet er klar til montering af net.

Styklister:

- 1 stk. Overligger
- 1 stk. Stolpe højre
- 1 stk. Stolpe venstre
- 1 stk. Netbøjle højre
- 1 stk. Netbøjle venstre
- 1 stk. Bagligger
- 4 stk. Hjørne samlinger
- 32 stk. NetKrog
- 32 stk. Fladmøtrikker
- 22 stk. M8 slæde møtrikker
- 4 stk. M8 Slæde bolt
- 26 stk. M8x16 Undersænket bolt
- 8 stk. M8x25 Undersænket bolt

- 4 stk. Vingemøtrikker M10
- 2 stk. Vingemøtrikker M8
- 4 stk. Ø10 spændskiver
- 2 stk. M8x50 bolt
- 2 stk. Plastpropper hvid
- 2 stk. Gulvspyd
- 1 stk. Væltsikringsbeslag
- 2 stk. Nylon bøsninger
- 1 stk. Umbraco
- 2 stk. Kort elastik
- 1 stk. Lang elastik
- 2+1 stk. Beslag med hjul
- 8 stk. Ø10 spændskiver(montage hjul)
- 4 stk. M10 låse møtrikker(montage hjul)

